



Αριθμός Αναφοράς

01491

Ημ/νία Ελέγχου

31-12-2025

## ΧΑΡΑΚΤΗΡΙΣΤΙΚΑ ΑΥΤΟΚΙΝΗΤΟΥ

### Μάρκα

Porsche

### Μοντέλο

Cayenne

### Χρονολογία

15/11/2019

### Κυβικά

2.995

### Ιπποδύναμη

340

### Καύσιμο

Υβριδικό Βενζίνη

### Χιλιόμετρα

92.934

### Κίνηση

4x4

### Σασμάν

Αυτόματο

### Πόρτες

5

### Καθίσματα

5

### Χρώμα

Γκρι μεταλλικό

## ΕΓΓΡΑΦΑ

### Άδεια Κυκλοφορίας

Πρωτότυπη

### Παρακράτηση

Όχι

### Ιστορικό Service

Διαθέτει - ενημερωμένο

### Τελευταίο Service

13/10/2022

### Τελευταίο Service (Χιλιτρα)

53.425

### Ημ/νία 1ης άδειας

15/11/2019

### Ημ/νία 1ης ταξ/σης Ελλάδα

15/11/2019

### EURO class

Euro 6

### Ρύποι (CO<sub>2</sub> gr/χλμ)

70

### Τέλη Κυκλοφορίας

€ 0

### Τελευταίος Έλεγχος ΚΤΕΟ

### Ημ/νία τελευταίου ελέγχου

11/12/2025

### Χιλιόμετρα κατά τον έλεγχο

92.931

### Κλειδιά

2

### Ρεζέρβα / Κιτ έκτακτης ανάγκης

Μόνο Κιτ

## 1. ΔΟΚΙΜΗ

Δεν υπάρχουν Παρατηρήσεις

Κατά τη δοκιμή του οχήματος ο τεχνικός δεν παρατήρησε κάτι το οποίο θα έπρεπε να αναφέρει.




**Επεξηγήσεις Χρωμάτων σε Βαφή**

|   |  |
|---|--|
|  | Καλή Κατάσταση   |
|  | Καλή Κατάσταση με Παρατηρήσεις                               |
|  | Χρήζει Ελέγχου   |
|  | Προβληματικό Σημείο, χρήζει επισκευής ή βαφής με επιδιόρθωση |
|  | Φθορές / Εκδορές   |

**Επεξηγήσεις Χρωμάτων σε Αμάξωμα - Πλαίσιο**

|   |                                |
|---|--------------------------------|
|  | Καλή Κατάσταση                 |
|  | Καλή Κατάσταση με Παρατηρήσεις |
|  | Χρήζει Ελέγχου                 |
|  | Προβληματικό Σημείο            |
|  | Φθορές / Εκδορές               |

**Διάφορα**

-  Καλή κατάσταση / Λειτουργικό
-  Υπάρχει βλάβη  
Χρήζει Αντικατάστασης
-  Παρατήρηση / Χρήζει Ελέγχου

**Συντομογραφίες**

- ΕΑ** - Εμπρός Αριστερά
- ΕΔ** - Εμπρός Δεξιά
- ΠΑ** - Πίσω Αριστερά
- ΠΔ** - Πίσω Δεξιά

## 2. ΕΛΕΓΧΟΣ - ΛΕΙΤΟΥΡΓΙΕΣ

|   |   |                                     |   |
|---|---|-------------------------------------|---|
| Λειτουργία τηλεχειρισμού:                 | ✓ | Immobilizer:                        | ✓ |
| Ανάφλεξη / Αμεσότητα:                     | ✓ | Θόρυβος κατά την εκκίνηση:          | ✓ |
| Υποψία για Καδένα ή Ωστήρια:              | ✓ | Ρελαντί (ομαλότητα):                | ✓ |
| Λειτουργία ομαλότητας:                    | ✓ | Συμπλέκτης / Σκληρός:               | - |
| Αποσύμπλεξη / Χαμηλή:                     | - | Σκορτσάρισμα κατά την εκκίνηση:     | ✓ |
| Επιλογέας εν στάση:                       | ✓ | Αλλαγή ταχυτήτων ανέβασμα:          | ✓ |
| Αλλαγή ταχυτήτων κατέβασμα:               | ✓ | Επιτάχυνση:                         | ✓ |
| Θόρυβος κύλισης / Ελαστικά στα 80 km/h:   | ✓ | Θόρυβος κύλισης / Ρουλεμάν:         | ✓ |
| Θόρυβος εμπρόσθιου τμημάτων σε λακκούβες: | ✓ | Θόρυβος πίσω τμημάτων σε λακκούβες: | ✓ |

|                               |   |                                  |   |
|-------------------------------|---|----------------------------------|---|
| Cruise Control:               | ✓ | Ευστάθεια οχήματος:              | ✓ |
| Ευθυγράμμιση (Ισιο τιμόνι):   | ✓ | Ζυγοστάθμιση (Τρέμει το τιμόνι): | ✓ |
| Λειτουργία ανάρτησης / Πλέει: | ✓ | Θόρυβος ανάρτησης:               | ✓ |
| Λειτουργία A/C / Απόδοση:     | ✓ | Λειτουργία καλοριφέρ / Απόδοση:  | ✓ |
| Θόρυβος ανεμιστήρα A/C:       | ✓ | Start-Stop:                      | ✓ |
| Κόρνα:                        | ✓ |                                  |   |
| Παράθυρο οδηγού:              | ✓ | Παράθυρο συνοδηγού:              | ✓ |
| Παράθυρο Π.Α.:                | ✓ | Παράθυρο Π.Δ.:                   | ✓ |
| Καθαριστήρες εμπρός:          | ✓ | Καθαριστήρες πίσω:               | ✓ |

|                               |   |                             |   |
|-------------------------------|---|-----------------------------|---|
| Πλυστική εμπρός:              | ✓ | Πλυστική πίσω:              | ✓ |
| Χειριστήρια τιμονιού:         | ✓ | Οθόνη καντράν / Ενδείξεις:  | ✓ |
| Οθόνη ραδιοφώνου / Ενδείξεις: | ✓ | Πλοήγηση:                   | ✓ |
| Κάμερα οπισθοπορείας:         | ✓ | Ηχεία λειτουργικά:          | ✓ |
| Κλειδαριά πόρτας οδηγού:      | ✓ | Κλειδαριά πόρτας συνοδηγού: | ✓ |
| Κλειδαριά πόρτα Π.Α.:         | ✓ | Κλειδαριά πόρτα Π.Δ.:       | ✓ |
| Κλειδαριά πόρτ παγκάζ:        | ✓ | Αμορτισέρ πόρτ παγκάζ:      | ✓ |
| Ζώνες:                        | ✓ | Λειτουργία καθρεπτών:       | ✓ |
| Αναπτήρας:                    | ✓ | Λοιπές λειτουργίες:         | ✓ |

### 3. ΕΣΩΤΕΡΙΚΟΣ ΕΛΕΓΧΟΣ



Ταπετσαρίες στις Πόρτες: ✓

Λάστιχα στις Πόρτες: ✓

Ταμπλό: ✓

Χειρολαβές: ✓

Καθίσματα: ✓

Εσωτερικός Καθρέπτης: ✓

Ουρανός: ✓

## 4. ΤΕΧΝΙΚΟΣ ΕΛΕΓΧΟΣ ΦΑΝΟΠΟΙΪΑΣ

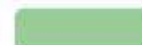


### Α. ΒΑΦΗ

Φτερό ΕΑ:



Φτερό ΕΔ:



Φτερό ΠΑ:



Φτερό ΠΔ:



Μαρσπιέ ΕΑ:



Μαρσπιέ ΕΔ:



Πόρτα ΕΑ -  
Καθρέπτης:



Πόρτα ΕΔ -  
Καθρέπτης:



Ηλιοροφή /  
Κουκούλα:



Οροφή:



Πόρτα ΠΑ:



Πόρτα ΠΔ:



Καπό:



Κεραία:

Προφυλακτήρας  
Ε:Προφυλακτήρας  
Π:

## Β. ΑΜΑΞΩΜΑ / ΠΛΑΙΣΙΟ

Πάτωμα:



Οροφή:



Κολώνες:



Μαρσπιέ:



Ράμφη:

Χώρος  
Αποσκευών:

Θόλοι:



## Γ. ΦΩΤΙΣΤΙΚΑ ΣΩΜΑΤΑ

Φωτιστικό Σώμα  
ΕΔ:Φωτιστικό Σώμα  
ΕΑ:Φωτιστικό Σώμα  
ΠΔ:Φωτιστικό Σώμα  
ΠΑ:Προβολείς  
ομίχλης:

Φώτα ημέρας:

Φλας καθρέπτη  
Δ:Φλας καθρέπτη  
Α:

## 5. ΖΑΝΤΕΣ - ΕΛΑΣΤΙΚΑ



DOT Ελαστικών: 18/25-03/25

Ελαστικά Πέλμα ΕΔ: 18,91

Ελαστικά Πέλμα ΕΑ: 18,90

Ελαστικά Πέλμα ΠΔ: 18,90

Ελαστικά Πέλμα ΠΑ: 18,92

Ζάντες - Τάσια κατάσταση ΕΔ: ✓

Ζάντες - Τάσια κατάσταση ΕΑ: ✓

Ζάντες - Τάσια κατάσταση ΠΔ: ✓

Ζάντες - Τάσια κατάσταση ΠΑ: ✓

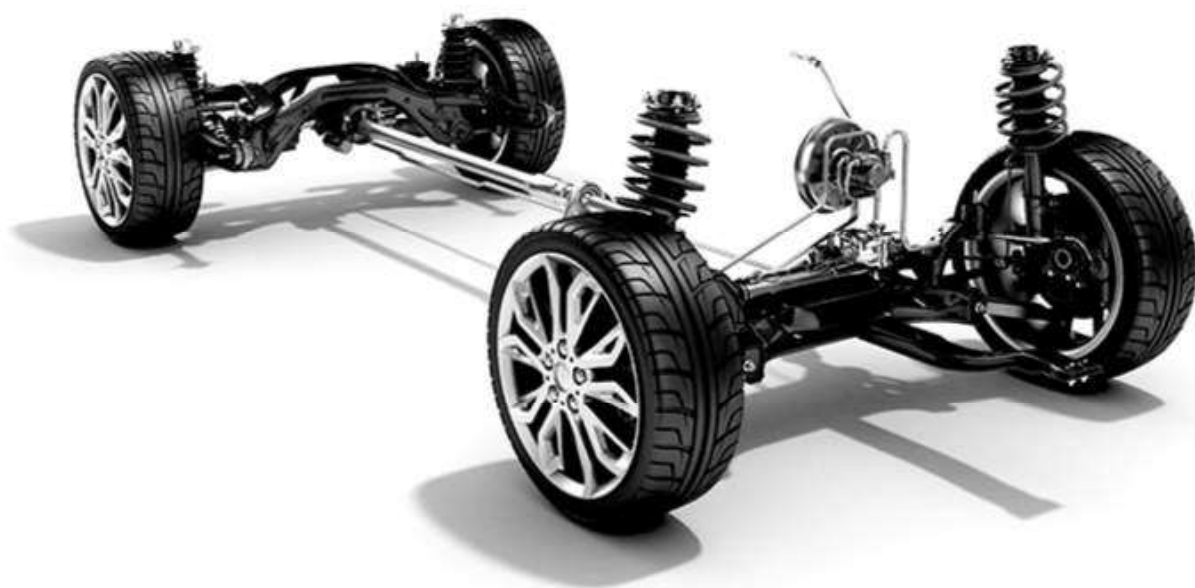
Ζυγοστάθμιση: ✓

## 6. ΔΙΑΓΝΩΣΤΙΚΟΣ ΕΛΕΓΧΟΣ



|                          |   |                      |   |
|--------------------------|---|----------------------|---|
| Ηλεκτρονικά Κινητήρα:    | ✓ | ABS - ESP:           | ✓ |
| Ηλεκτρονικά Σασμάν:      | ✓ | Ηλεκτρονικά Δικτύου: | ✓ |
| Ηλεκτρονικά Κλιματισμού: | ✓ | Αερόσακος:           | ✓ |
| Πίνακας Οργάνων:         | ✓ | Ραδιόφωνο:           | ✓ |
| Φώτα:                    | ✓ |                      |   |

## 7. ΤΕΧΝΙΚΟΣ ΕΛΕΓΧΟΣ ΠΕΔΗΣΗΣ



### Α. ΑΝΑΡΤΗΣΗ / ΣΥΣΤΗΜΑ ΔΙΕΥΘΥΝΣΗΣ

Ανάρτηση  
εμπρός  
(Απόκριση/  
Διαρροή):



Ανάρτηση πίσω  
(Απόκριση/  
Διαρροή):



Ακρόμπαρα  
(κατάσταση):



Μπαλάκια  
(κατάσταση):



Ημιαξόνια/  
Φούσκες  
(Κατάσταση/  
Διαρροή):



|  |   |                          |   |
|--|---|--------------------------|---|
| Ψαλίδι ΕΔ:   | ✓ | Ψαλίδι ΕΑ:               | ✓ |
| Ψαλίδι ΠΔ:   | ✓ | Ψαλίδι ΠΑ:               | ✓ |
| Ρουλεμάν<br>Τροχών εμπρός:                         | ✓ | Ρουλεμάν<br>Τροχών πίσω: | ✓ |
| Ζαμφόρ/<br>Μπρατσάκια<br>Ανάρτησης<br>(κατάσταση): | ✓ | Τιμόνι<br>(απόκριση):    | ✓ |
| Κρεμαριέρα<br>(κατάσταση):                         | ✓ | Ευθυγράμμιση:            | ✓ |

## Β. ΦΡΕΝΑ



Πεντάλ  
(απόκριση):



Δίσκοι (εμπρός):



Δίσκοι (πίσω):



Τακάκια  
(εμπρός):



Τακάκια (πίσω):



Χειρόφρενο  
(απόκριση):



Υγρά Φρένων:



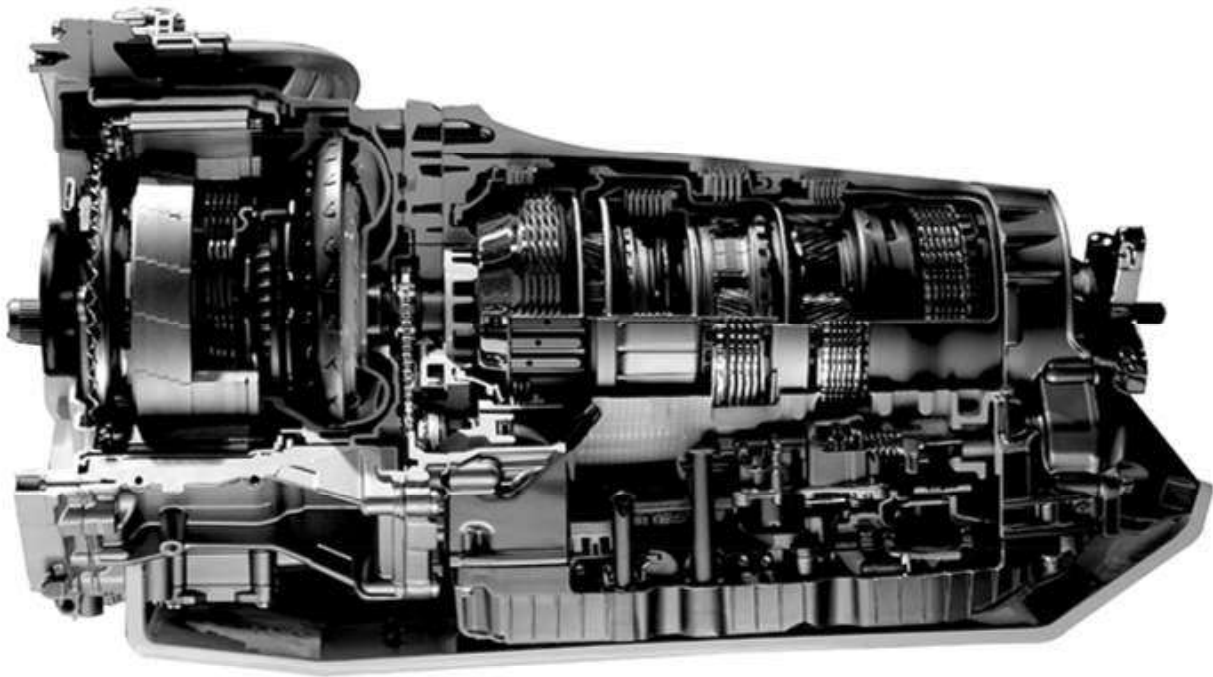
Σωληνάκια  
Φρένων  
(εμπρός):



Σωληνάκια  
Φρένων (πίσω):



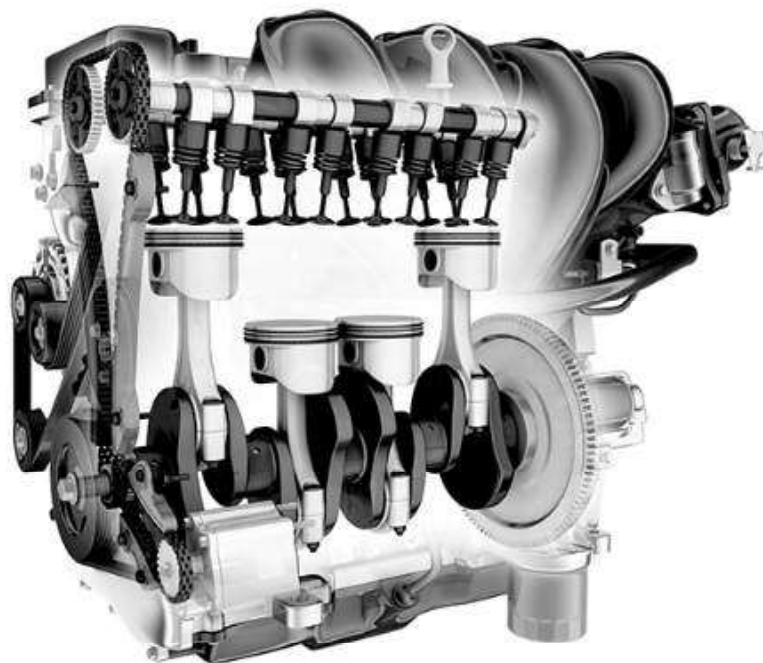
## 8. ΤΕΧΝΙΚΟΣ ΕΛΕΓΧΟΣ ΣΥΣΤΗΜΑ ΜΕΤΑΔΟΣΗΣ



Κιβώτιο Ταχυτήτων  
(Λειτουργία/Διαρροή):



## 9. ΤΕΧΝΙΚΟΣ ΕΛΕΓΧΟΣ ΜΗΧΑΝΙΚΩΝ ΜΕΡΩΝ ΚΙΝΗΤΗΡΑ



Λιπαντικό  
(Στάθμη): ✓

Εξωτερικοί  
Ιμάντες  
(Κατάσταση): ✓

Βάσεις Κινητήρα  
(Κατάσταση): ✓

Υπερτροφοδότηση  
(Turbo)  
(Λειτουργία): ✓

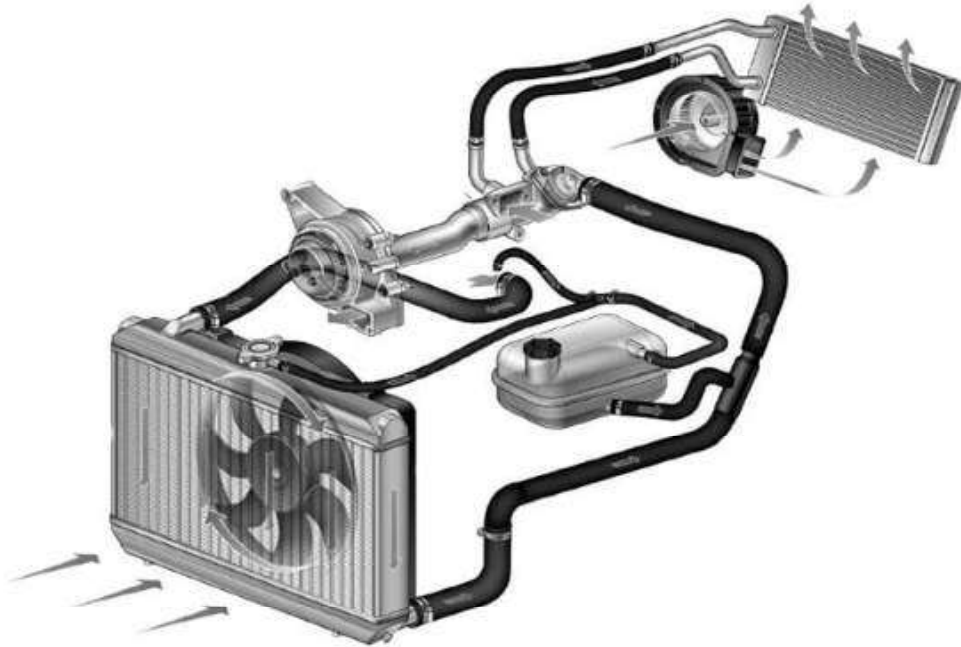
Σώμα Κινητήρα  
(Block)  
(Διαρροές): ✓

Κολάρα /  
Σωληνώσεις /  
Σωληνάκια  
Υποπιέσεων: ✓

Σύστημα  
Εξάτμισης  
(Κατάσταση): ✓

Σύστημα  
Τροφοδοσίας  
(Διαρροές): ✓

## 10. ΤΕΧΝΙΚΟΣ ΕΛΕΓΧΟΣ ΣΥΣΤΗΜΑ ΨΥΞΗΣ



Ψυγείο Κινητήρα /  
 Δοχείο Ψυκτικού Υγρού  
 (Φθορά/Διαρροή/  
 Στάθμη):

✓

Σωληνώσεις Ψυγείου  
 Κινητήρα (Φθορά/  
 Διαρροή):

✓

Ψυγείο A/C (Φθορά/  
 Διαρροή):

✓

Σωληνώσεις Ψυγείου  
 A/C (Φθορά/Διαρροή):

✓

Βεντιλατέρ:

✓

Ψυγείο Intercooler:

✓

Σωληνώσεις  
 Intercooler:

✓

Συμπιεστής / Ιμάντας  
 Συμπιεστή  
 (Κατάσταση):

✓

## 11. ΕΛΕΓΧΟΣ ΜΠΑΤΑΡΙΑΣ



Μπαταρία  
(Κατάσταση):



Μπαταρία Volt:

14,56

## 12. ΠΑΡΑΤΗΡΗΣΕΙΣ ΜΗΧΑΝΙΚΟΥ

### 1. ΔΟΚΙΜΗ

Δεν υπάρχουν Παρατηρήσεις

Κατά τη δοκιμή του οχήματος ο τεχνικός δεν παρατήρησε κάτι το οποίο θα έπρεπε να αναφέρει.

### 2. ΕΛΕΓΧΟΣ - ΛΕΙΤΟΥΡΓΙΕΣ

Δεν υπάρχουν Παρατηρήσεις

Κατά τον έλεγχο ο τεχνικός δεν παρατήρησε κάτι το οποίο θα έπρεπε να αναφέρει.

### 3. ΕΣΩΤΕΡΙΚΟΣ ΕΛΕΓΧΟΣ

Δεν υπάρχουν Παρατηρήσεις

Κατά τον έλεγχο ο τεχνικός δεν παρατήρησε κάτι το οποίο θα έπρεπε να αναφέρει.

#### 4α. ΤΕΧΝΙΚΟΣ ΕΛΕΓΧΟΣ ΦΑΝΟΠΟΙΪΑΣ - ΒΑΦΗ

Παρατηρήσεις:

Υπάρχει επιδιόρθωση χρώματος στο καπό εμπρός, στο φτερό εμπρός δεξιά και στην πόρτα πίσω δεξιά.

#### 4β. ΤΕΧΝΙΚΟΣ ΕΛΕΓΧΟΣ ΦΑΝΟΠΟΙΪΑΣ - ΑΜΑΞΩΜΑ / ΠΛΑΙΣΙΟ

Δεν υπάρχουν Παρατηρήσεις

Κατά τον έλεγχο ο τεχνικός δεν παρατήρησε κάτι το οποίο θα έπρεπε να αναφέρει.

#### 4γ. ΤΕΧΝΙΚΟΣ ΕΛΕΓΧΟΣ ΦΑΝΟΠΟΙΪΑΣ - ΦΩΤΙΣΤΙΚΑ ΣΩΜΑΤΑ

Δεν υπάρχουν Παρατηρήσεις

Κατά τον έλεγχο ο τεχνικός δεν παρατήρησε κάτι το οποίο θα έπρεπε να αναφέρει.

### 5. ΖΑΝΤΕΣ - ΕΛΑΣΤΙΚΑ

Δεν υπάρχουν Παρατηρήσεις

Κατά τον έλεγχο ο τεχνικός δεν παρατήρησε κάτι το οποίο θα έπρεπε να αναφέρει.

### 6. ΔΙΑΓΝΩΣΤΙΚΟΣ ΕΛΕΓΧΟΣ

Δεν υπάρχουν Παρατηρήσεις

Κατά τον έλεγχο ο τεχνικός δεν παρατήρησε κάτι το οποίο θα έπρεπε να αναφέρει.

### 7α. ΤΕΧΝΙΚΟΣ ΕΛΕΓΧΟΣ ΑΝΑΡΤΗΣΕΩΝ - ΣΥΣΤΗΜΑΤΟΣ ΔΙΕΥΘΥΝΣΗΣ

Δεν υπάρχουν Παρατηρήσεις

Κατά τον έλεγχο ο τεχνικός δεν παρατήρησε κάτι το οποίο θα έπρεπε να αναφέρει.

### 7β. ΤΕΧΝΙΚΟΣ ΕΛΕΓΧΟΣ ΦΡΕΝΩΝ

Δεν υπάρχουν Παρατηρήσεις

Κατά τον έλεγχο ο τεχνικός δεν παρατήρησε κάτι το οποίο θα έπρεπε να αναφέρει.

### 8. ΤΕΧΝΙΚΟΣ ΕΛΕΓΧΟΣ ΣΥΣΤΗΜΑ ΜΕΤΑΔΟΣΗΣ

Δεν υπάρχουν Παρατηρήσεις

Κατά τον έλεγχο ο τεχνικός δεν παρατήρησε κάτι το οποίο θα έπρεπε να αναφέρει.

### 9. ΤΕΧΝΙΚΟΣ ΕΛΕΓΧΟΣ ΜΗΧΑΝΙΚΩΝ ΜΕΡΩΝ ΚΙΝΗΤΗΡΑ

Δεν υπάρχουν Παρατηρήσεις

Κατά τον έλεγχο ο τεχνικός δεν παρατήρησε κάτι το οποίο θα έπρεπε να αναφέρει.

### 10. ΤΕΧΝΙΚΟΣ ΕΛΕΓΧΟΣ ΣΥΣΤΗΜΑ ΨΥΞΗΣ

Δεν υπάρχουν Παρατηρήσεις

Κατά τον έλεγχο ο τεχνικός δεν παρατήρησε κάτι το οποίο θα έπρεπε να αναφέρει.

### 11. ΤΕΧΝΙΚΟΣ ΕΛΕΓΧΟΣ ΜΠΑΤΑΡΙΑΣ

Δεν υπάρχουν Παρατηρήσεις

Κατά τον έλεγχο ο τεχνικός δεν παρατήρησε κάτι το οποίο θα έπρεπε να αναφέρει.

### 13. ΦΩΤΟΓΡΑΦΙΕΣ







